



extrem stabil

wirtschaftlich

funktionell

Die bewährte Verbindungsart!

Das MayTec-Schnellverbindersystem ermöglicht die Verbindung aller MayTec-Profile untereinander und in jeder denkbaren Variante.

Es leistet gleiche Stabilität nach allen vier Seiten.

Die Verbindungen lassen sich:

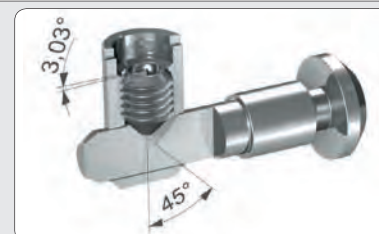
- einfach herstellen
- schnell montieren
- beliebig oft lösen

Das Verbindungssystem ist:

- lückenlos
- stabil
- funktionell

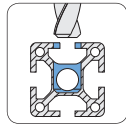
Vibrationssicher

Die unterschiedlichen Richtungswinkel von Gewindesteigung und Spankegel verhindern das Lösen des Verbinders durch Vibration.

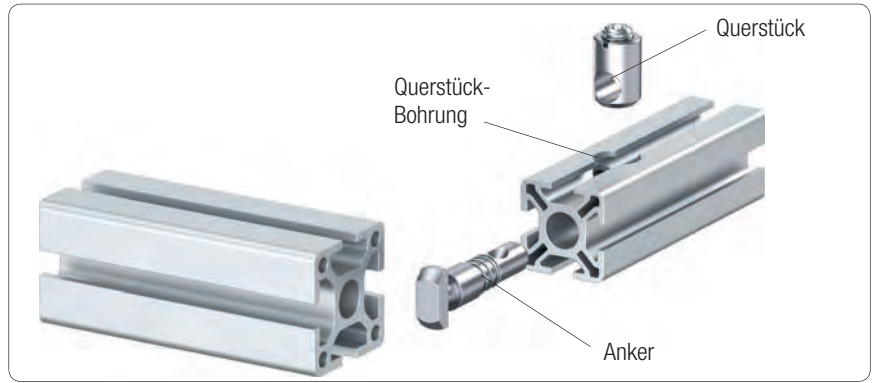


Das MayTec Verbinder System

- Verbinder-Einbau im Kernloch
- mit Bearbeitung



Querstück-Bohrung



Standard



Schraub



Parallel



Schräg



Schräg-Quer



Verlängerung / Parallel



Gehrung



Shifter



Verlängerung

Drehsicherungen



für Verbinder



mit T-Nutenstein

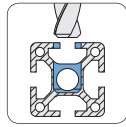
Spannhebel für Verbinder



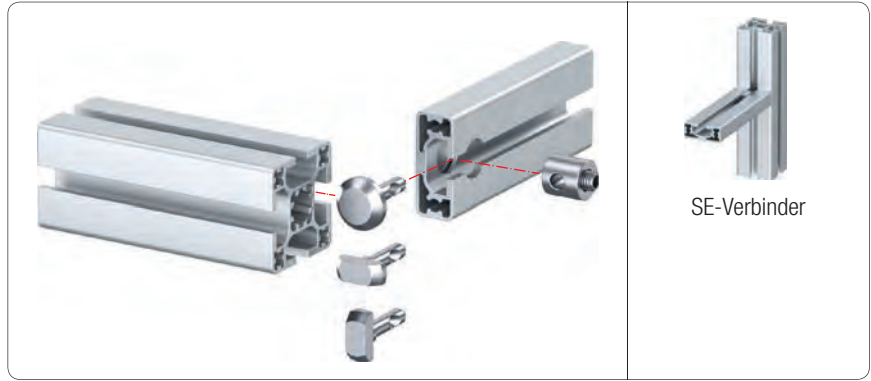
Spannhebel

Das MayTec Verbinder System

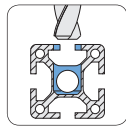
- Verbinder-Einbau in Nut
- mit Bearbeitung



Querstück-Bohrung



SE-Verbinder



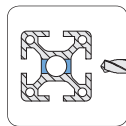
Querstück-Bohrung



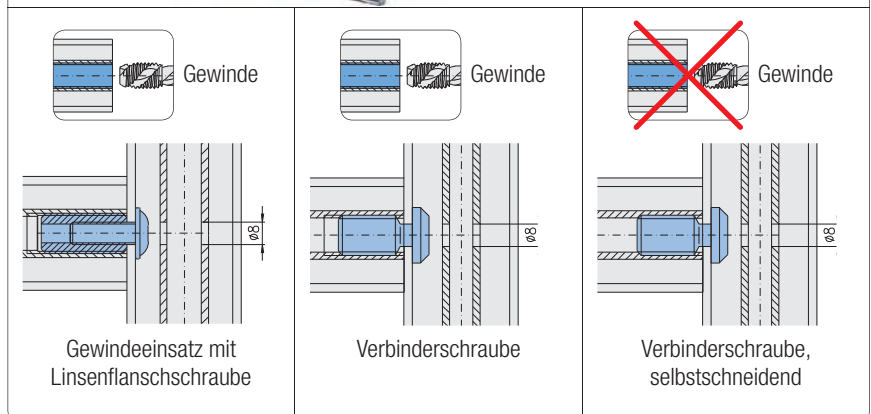
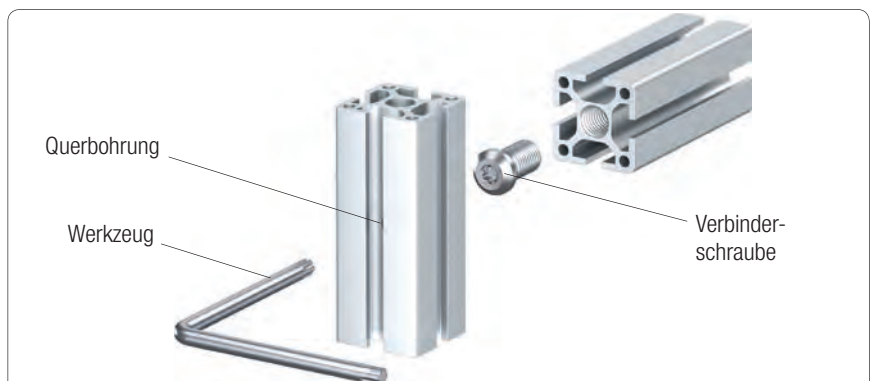
ST-Verbinder

Schrauben-Verbindungen

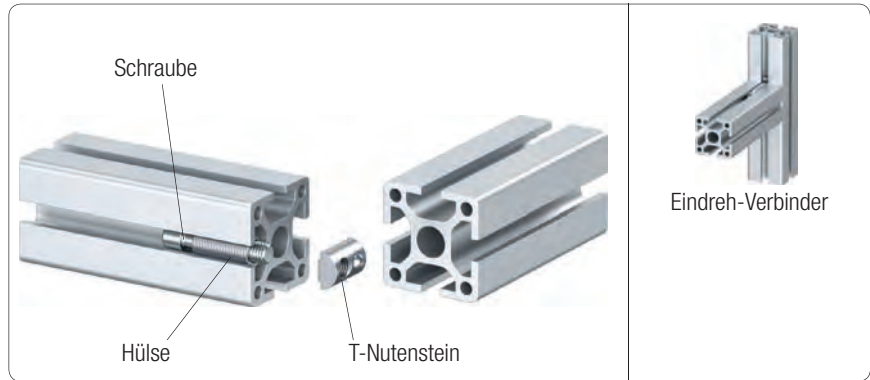
- mit Bearbeitung



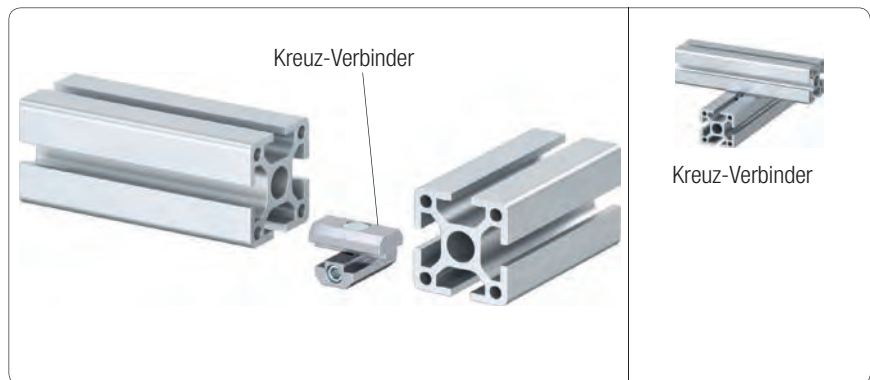
Querbohrung



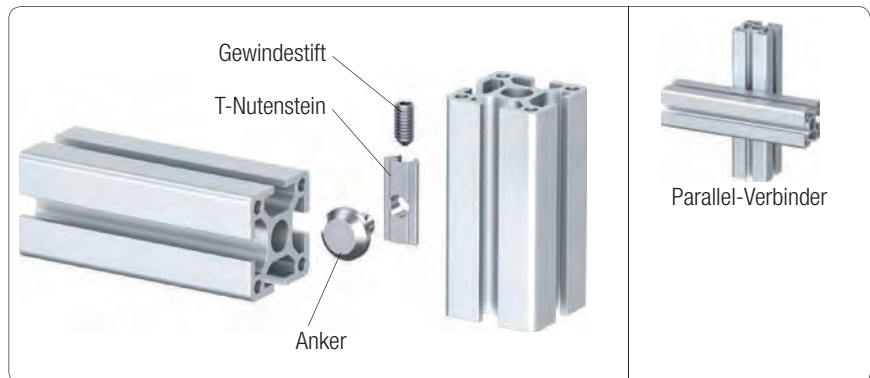
Eindreh-Verbindungen
• ohne Bearbeitung



Kreuz-Verbindungen
• ohne Bearbeitung



Parallel-Verbindungen
• ohne Bearbeitung



Winkel-Verbindungen
• ohne Bearbeitung

