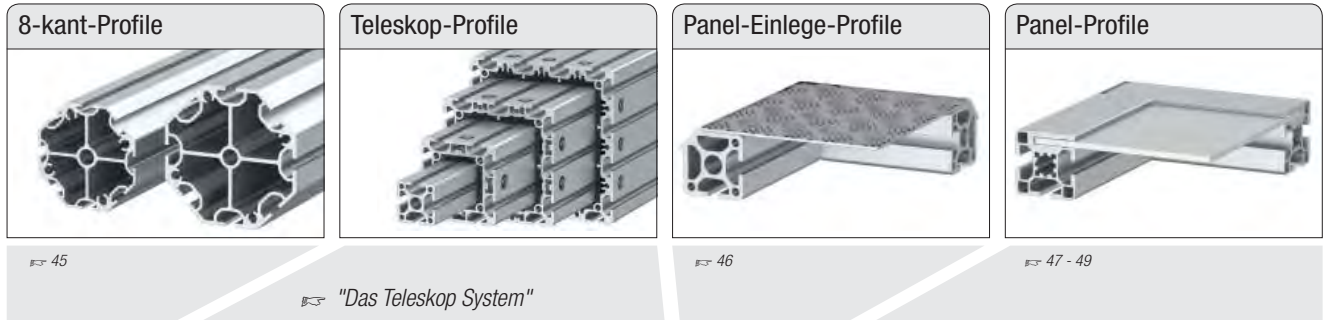


























	plan	plan	plan	plan
16	<p>16x40</p> <p>L</p> <p>S</p> <p>1FLP</p> <p>↔ 14</p>	<p>16x40 16x80 16x160</p> <p>L</p> <p>S</p> <p>1ELP 2ELP 4ELP 1ESP 2ESP</p> <p>↔ 13</p>		
20	<p>20x20</p> <p>L</p> <p>S</p> <p>2HS.SP</p> <p>2HLP 4HLP</p> <p>2HE.SP 3HSP 4HSP</p> <p>↔ 15</p>	<p>20x40</p> <p>L</p> <p>S</p> <p>4HSP 6HSP</p> <p>↔ 16</p>	<p>20x10 20x30</p> <p>L</p> <p>S</p> <p>1FLP 1FLP 2FLP 1FSBP 2FSP</p> <p>↔ 17</p>	
30	<p>30x30 30x50 30x60 30x100 30x150</p> <p>L</p> <p>S</p> <p>2FS.SP OFSP 1FLP 2FE.LP 2FLP 3FLP 4FLP 4FLP 2FE.SP 2FE.SBP 2FSP 3FSP 4FSP 4FSP OFSP 6FSP 3FSP 8FSP 10FSP 8FSBP</p> <p>↔ 18 ↔ 19 ↔ 20 ↔ 21</p>	<p>30x150</p> <p>L</p> <p>S</p> <p>8ESP</p> <p>↔ 21</p>		
40	<p>E3 40x40 40x80 40x120 40x160 80x80</p> <p>L</p> <p>S</p> <p>2ES.LP 1ELP 2EE.LP 2ELP 3ELP 4ELP 0ELP 3EE.LP 4ELP 4ELP 5ELP 6ELP 8ELP 6ELP 10ELP 0ELP 4EE.LP 6ELP 8ELP 40R.30° 40R.45° 40R.60° 40R.90° 2FLP 2ELP 2ELP 2ELP 0ESP 2EE.SP 3ESP 4ESP 6ESP 2E45°LP 7E45°LP 7ESP 8ESP</p> <p>↔ 22 / 28 ↔ 23 / 28 ↔ 24 ↔ 25 ↔ 26 / 29</p>			
45	<p>E4 45x45 45x60 45x90 90x90</p> <p>L</p> <p>S</p> <p>2ES.LP 0ELP 1ELP 2EE.LP 2ELP 3ELP 4ELP 4ELP 0ELP 6ELP 4ESP 0ESP 6ESP 8ELP 8ESP</p> <p>↔ 30 ↔ 31 ↔ 32</p>			
50	<p>E4</p> <p>L</p> <p>S</p>			
60	<p>E4 60x60</p> <p>L</p> <p>S</p> <p>2ELP 4ELP 2EE.SP 2ESP 4ESP</p> <p>↔ 34</p>			



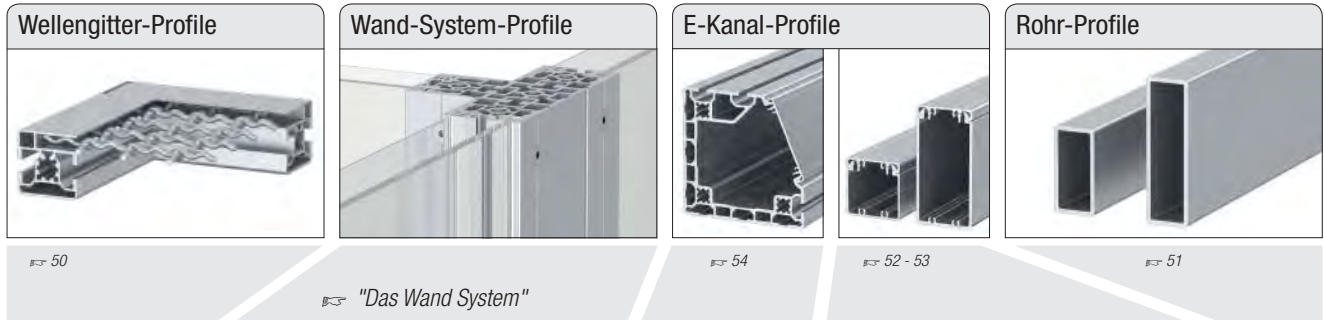
<p>30</p> <p>plan</p>	<p>F 30 8-kant</p> <p>L</p> <p>S</p>  <p>8F SP</p>		<p>30x60</p>  <p>3F 45° LP</p>	<p>30x30</p>  <p>0F LP</p>  <p>2F E.LP 4</p>  <p>3F LP 4</p>  <p>3F LP 4</p>  <p>2F LP 5</p>  <p>2F LP 5</p>  <p>2F LP 6</p>	<p>30x50</p>  <p>2F LP 5</p>  <p>2F LP 6</p>
-----------------------	---	--	---	---	--




<p>40</p> <p>plan</p>	<p>E3 40 8-kant</p> <p>L</p> <p>S</p>  <p>8E SP</p>	<p>40x40</p>  <p>8E SBP</p>	<p>80x80</p>  <p>12E SP</p>	<p>120x120</p>  <p>16E SP</p>	<p>160x160</p>  <p>2E 45° SP</p>	<p>40x40</p>  <p>2E E.LP 4</p>  <p>3E LP 4</p>  <p>3E LP 4</p>  <p>5E LP 4</p>  <p>6E LP 4</p>	<p>40x60</p>  <p>3E LP 4</p>	<p>60x80</p>  <p>5E LP 4</p>  <p>6E LP 4</p>
-----------------------	--	--	--	--	---	---	---	--


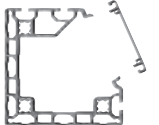
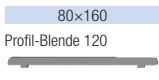
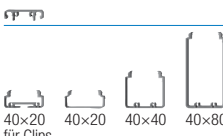
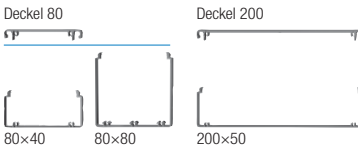
<p>45</p>								
-----------	--	--	--	--	--	--	--	--


<p>50</p> <p>plan</p>	<p>E4</p> <p>L</p>			<p>50x50</p>  <p>2E E.LP 4</p>  <p>3E LP 4</p>
-----------------------	--------------------	--	--	--

<p>60</p>								
-----------	--	--	--	--	--	--	--	--

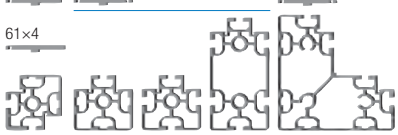


<p>30</p> <p>plan</p> <p>F 30x30 30x45</p>  <p>2F LP 7,5 2F LP 7,5</p> <p>L</p> <p>S</p>			<p>Deckel 30</p>  <p>30x30</p>	<p>30x60 30x100</p>  <p>LP LP</p>
---	--	--	--	--

<p>40</p> <p>plan</p> <p>E3 40x40 40x60</p>  <p>2E LP 7,5 2E 1F LP 7,5</p> <p>L</p> <p>S</p>		<p>120x120</p> <p>Deckel 80</p>  <p>120x120 3E LP</p> <p>80x160</p> <p>Profil-Blende 120</p>  <p>80x160 8E SP</p>	<p>Deckel 40</p>  <p>40x20 40x20 40x40 40x80</p> <p>für Clips</p> <p>Deckel 80</p>  <p>80x40 80x80 200x50</p> <p>Deckel 200</p>	
---	--	--	---	--

<p>45</p> <p>plan</p> <p>E4</p> <p>L</p>	<p>45x45</p> <p>Pressleiste</p> <p>47,5x5 45x5</p> <p>50x5</p>  <p>2E E.LP 4E LP 1E LP 4E LP</p>			
--	---	--	--	--

<p>50</p> <p>plan</p>				
-----------------------	--	--	--	--

<p>60</p> <p>plan</p> <p>E4</p> <p>L</p>	<p>57x57 60x57 60x117 120x120</p> <p>Pressleiste</p> <p>57x4 60x4 60x4 mit Fase</p> <p>61x4</p>  <p>2E E.LP 1E LP 4E LP 6E LP 4E W.LP</p>			
--	--	--	--	--

1